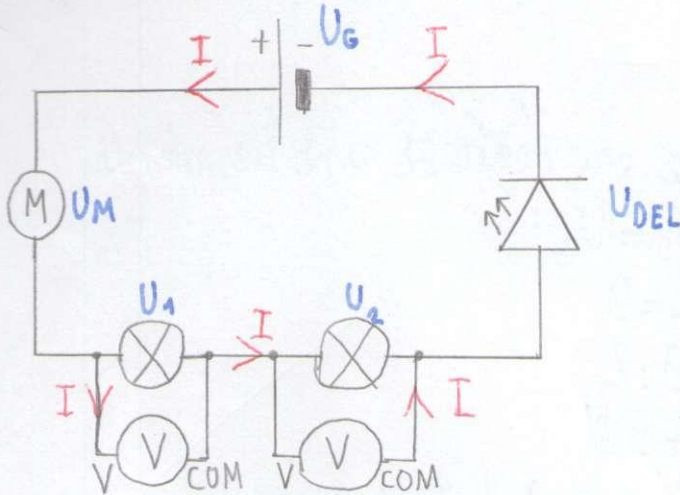


		Auto évaluation	prof
Communiquer	Je fais des phrases.	☺	
Réaliser	Re3. Je sais faire un schéma électrique.	☺	
	Re4. Je sais mesurer une tension.	☺	

Exercice 1 : circuit en série

- 1) Schématise un circuit en série comportant une pile de 4,5V, deux lampes identiques, un moteur de 1,5 V, une DEL de 0,25 V.



Très bien

C1-1
2 /2,

- 2) Avec quel appareil mesure-t-on une tension ? *On mesure une tension avec un voltmètre.*

C1-2
0,1 /0,5

- 3) Complète ton schéma pour que l'on puisse mesurer la tension des deux lampes.
4) Indique le sens du courant sur ton schéma.

C1-4
2 /2
0,1 /0,5

- 5) Ecris la loi d'additivité des tensions : *Dans un circuit en série, la tension du générateur est égale aux tensions des récepteurs additionnées.*

C1-5
1 /1